



## S-Mitter Basic MultiWhite

### Produktvorteile

- ▶ 1-Kanal Funkschalter und Dimmer
- ▶ Stufenloser Wechsel der Lichtfarbe von KaltWeiß bis ExtraWarmWeiß
- ▶ Smart Home integrierbar

### Produkteigenschaft

- ▶ Memory-Funktion bei Stromausfall
- ▶ Speicherung von bis zu 4 Lichtszenen
- ▶ Fernbedienung und Smart Empfänger sind im Set eingelernt
- ▶ Set funktioniert unabhängig oder im Smart Home Netzwerk

### Bestellhinweis

- ▶ Set besteht aus S-Mitter Basic Smart Fernbedienung und Smart Empfänger
- ▶ Plus Set besteht aus S-Mitter Basic Smart Fernbedienung, Smart Empfänger und einem 60 W EVG
- ▶ Die Übersichtsseite Smart.home zeigt wie unsere Schalttechnik miteinander und mit Drittanbietern kombinierbar ist

### S-Mitter (1-Kanal Funkschalter und Dimmer)

S-Mitter Basic MultiWhite Smart Set	31 123 01
S-Mitter Basic MultiWhite Smart Set Plus	31 124 01
S-Mitter MultiWhite Basic Smart Fernbedienung	31 125 01

### Zubehör\*

Smart Empfänger MultiWhite 1-Kanal	31 118 01
Erweiterungsset MultiWhite 12 Volt DC-30 W, Empfänger und EVG	31 131 01
Erweiterungsset MultiWhite 12 Volt DC-60 W, Empfänger und EVG	31 128 01
Wandhalterung Smart Basic magnetisch	36 257 01

\* Weiteres Zubehör im Kapitel Schalttechnik/EVG und Leitungen

### Technische Details



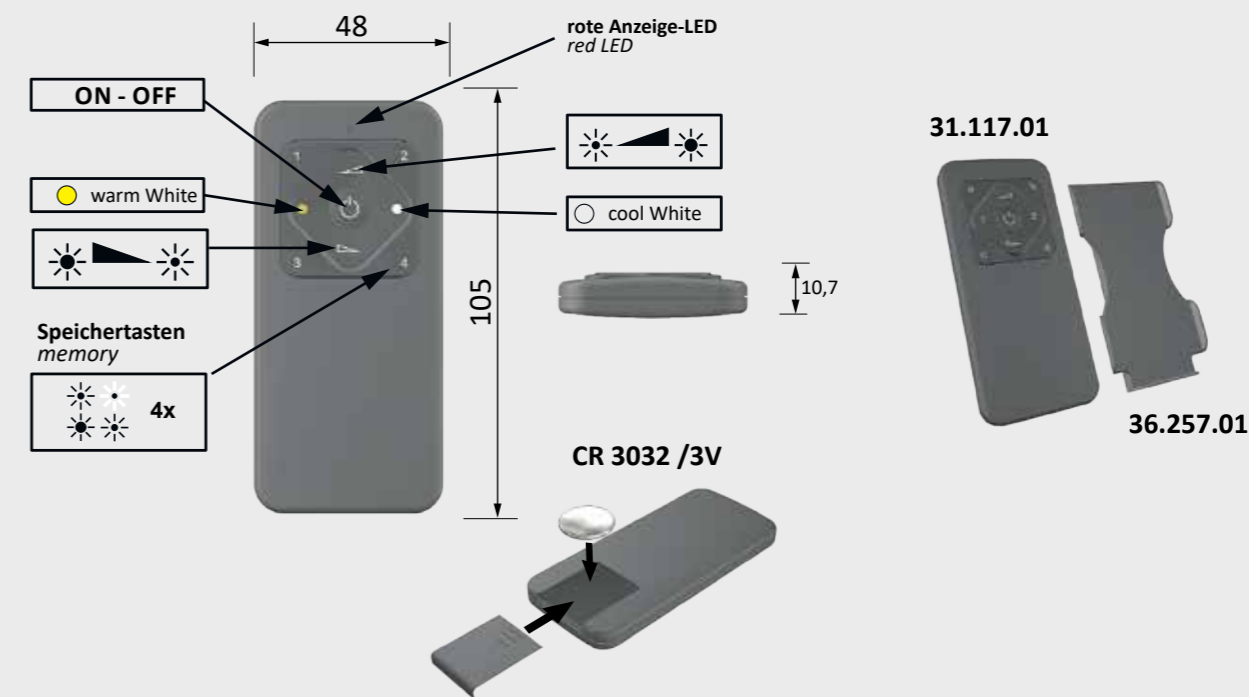
Einsetzbar mit: LED-Leuchten  
 Oberfläche Sender: Softlack schwarz  
 Gehäuse Empfänger: schwarz  
 Max. Schaltleistung: 12 Volt DC-36 W/60 W  
 Kennzeichen: CE, RoHS, Energy Star  
 Zuleitung: 160 mm  
 Schaltleitung: 160 mm  
 Standby Empfänger: <0,3 W  
 Steckverbindung: LED Steckverbindung M1



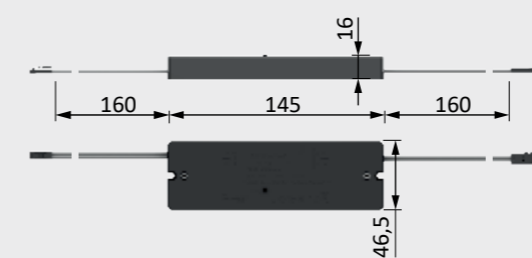
Zigbee Controller zur Steuerung von MultiWhite Leuchten über 2-Draht Technik

- Nutzt das Protokoll Zigbee 3.0
- Unterstützt Zigbee TouchLink
- Hinzufügen von Geräten zum selbstkonfigurierenden Zigbee Touchlink Netzwerk möglich
- Kompatibel mit Zigbee Gateway-Universalprodukten
- Kompatibel mit CCT Zigbee-Universalfernbedienungen

### Montagezeichnung



31.123.01 Smartempfänger smartreceiver



31.124.01 Smartempfänger smartreceiver

