



### X-Mitter

**Produktvorteile**

- ▶ 1-Kanal Funkschalter und Dimmer
- ▶ Komfortable Lichtschaltung
- ▶ Smart Home integrierbar

**Produkteigenschaft**

- ▶ Memory-Funktion bei Stromausfall
- ▶ Set funktioniert unabhängig oder im Smart Home Netzwerk
- ▶ Fernbedienung und Smart Empfänger sind im Set eingelernt

**Bestellhinweis**

- ▶ Set besteht aus X-Mitter Smart Fernbedienung und Smart Empfänger
- ▶ 230 Volt AC Empfänger kann nur Ein/Aus schalten, nicht dimmen
- ▶ Die Übersichtsseite Smart.home zeigt wie unsere Schalttechnik miteinander und mit Drittanbietern kombinierbar ist

#### X-Mitter (1-Kanal Funkschalter und Dimmer)

X-Mitter Smart Set 230 Volt AC mit Euroflachstecker	31 110 01
X-Mitter Smart Set 12 Volt DC	31 108 01
X-Mitter Smart Set 24 Volt DC	31 109 01
X-Mitter Smart Fernbedienung mit Einbohring	31 107 01

#### Zubehör\*

Smart Empfänger 12 Volt DC	31 100 01
Smart Empfänger 24 Volt DC	31 102 01
Smart Empfänger 230 Volt AC mit Euroflachstecker	31 104 01
Erweiterungsset 12 Volt DC 30 W, Empfänger und EVG	31 105 01
Erweiterungsset 12 Volt DC 60 W, Empfänger und EVG	31 106 01

\* Weiteres Zubehör im Kapitel Schalttechnik/EVG und Leitungen

### Technische Details



230 V 24 V MP 12 V

Oberfläche Sender: Softlack schwarz  
 Gehäuse Empfänger: schwarz  
 Max. Schaltleistung: 12 Volt DC-36 W  
 24 Volt DC-120 W  
 230 Volt AC-500 W

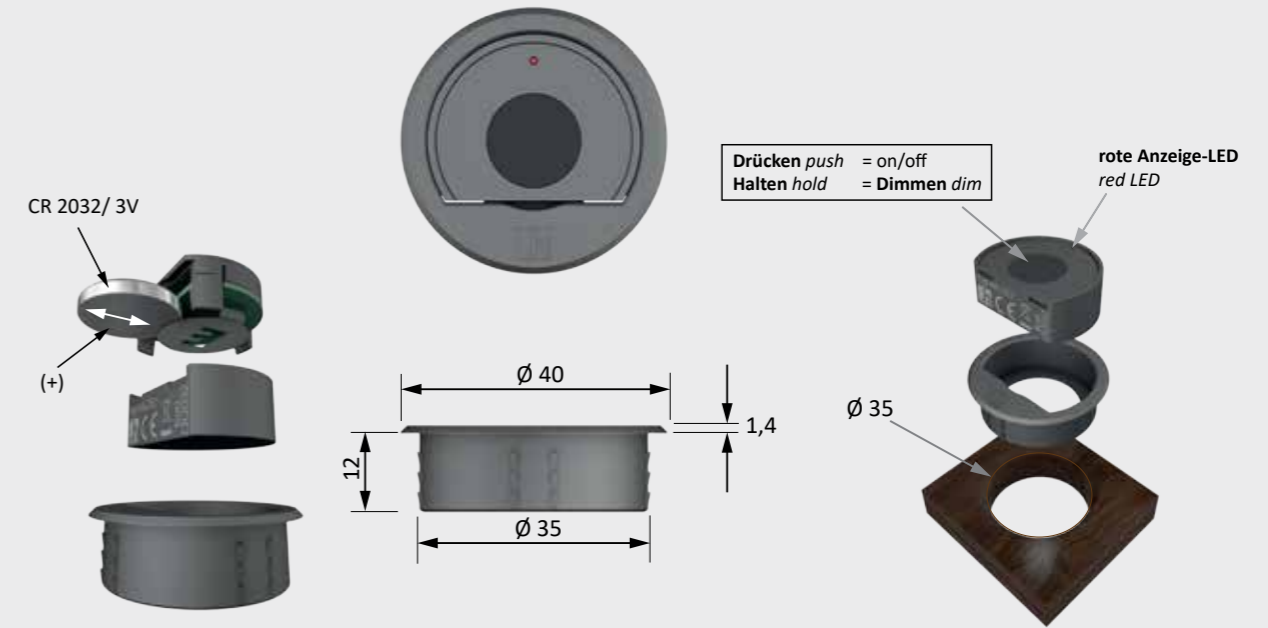
Kennzeichen: CE, RoHS, WEEE  
 Leitungslängen: siehe Zeichnung  
 Standby Empfänger HV: <0,5 W  
 Standby Empfänger NV: <0,3 W  
 Steckverbindung: LED Steckverbindung M1/MP2/ Euroflach



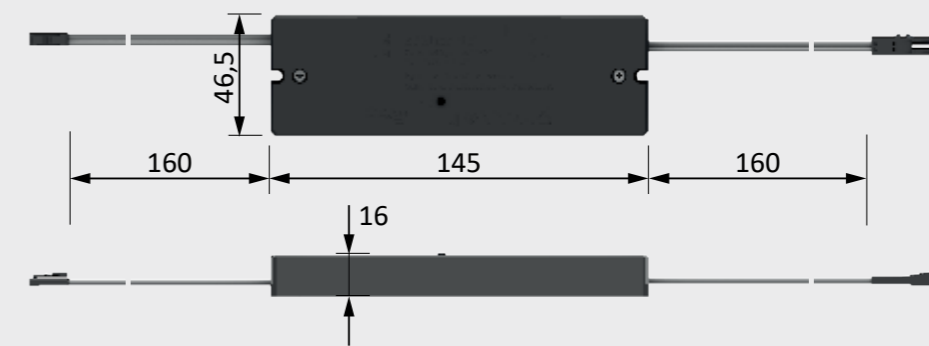
Zigbee Controller zur Steuerung von Leuchten

- Nutzt das Protokoll Zigbee 3.0
- Unterstützt Zigbee TouchLink
- Hinzufügen von Geräten zum selbstkonfigurierenden Zigbee Touchlink Netzwerk möglich
- Kompatibel mit Zigbee Gateway-Universalprodukten
- Kompatibel mit Zigbee-Universalfernbedienungen

### Montagezeichnung



31.108.01 / 31.109.01 Smartempfänger smartreceiver 12VDC / 24VDC



31.110.01 Smartempfänger smartreceiver 230/240VAC (keine Dimmfunktion no dimming)

