

X-Mitter 1-Kanal Sender Zigbee

Typ: HA-ZX1



HALEMEIER

Technik in Kürze

X-Mitter Smart Fernbedienung HA-ZX1

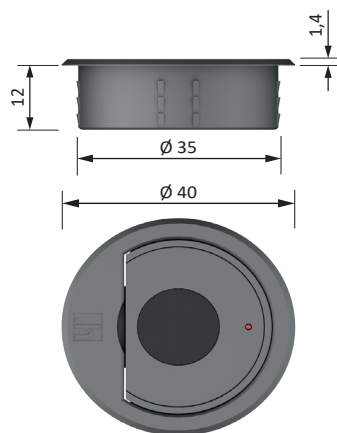
Batterie: CR2032 / 3V

Halemeier Zigbee Controller zur Steuerung von Leuchten.

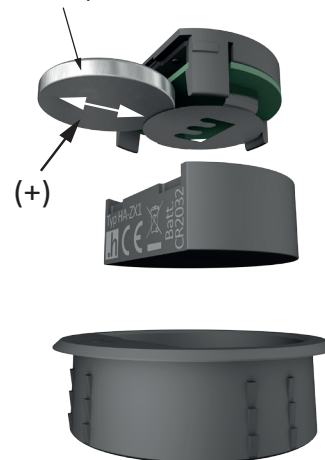
Geräteunterstützung:

- Nutzt das Protokoll Zigbee 3.0
- Unterstützt Zigbee TouchLink
- Kompatibel mit Zigbee Gateway-Universalprodukten

X-Mitter Smart Fernbedienung



CR 2032/ 3V

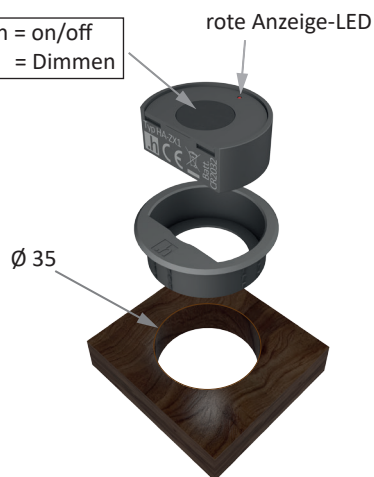


HINWEIS: Bitte lesen Sie diese Anweisung aufmerksam vor Installation und Inbetriebnahme

Funktionsbeschreibung

Zigbee Sender:

Drücken = on/off
Halten = Dimmen

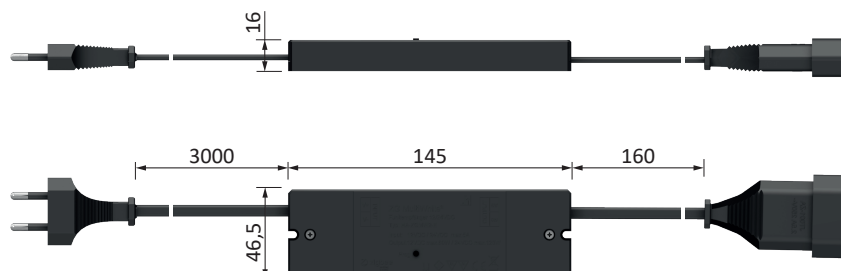


Kombinierbar mit:

31.100.01 / 31.102.01 Smartempfänger 12VDC / 24VDC



31.104.01 Smartempfänger 230/240VAC * (keine Dimmfunktion)



Bedienung / Programmierung

Konfiguration: Wenn Sie den Empfänger in einem Set mit einem Sender bezogen haben, ist dieser bereits eingelernt. Nach Montage und Inbetriebnahme können Sie die Funktionen zur Einstellung des angeschlossenen Beleuchtungssystem direkt nutzen.

Wenn der Sender in ein bestehendes System integriert werden soll, befolgen Sie die Anweisungen in dieser Anleitung.

Achtung:



Unter dem QR-Code bzw. der unten aufgeführten Internetadresse finden Sie die CE/RED Erklärung und zusätzliche Anleitungen zur Einbindung in Ihr SmartHome System (Hue, Echo Plus, usw.)

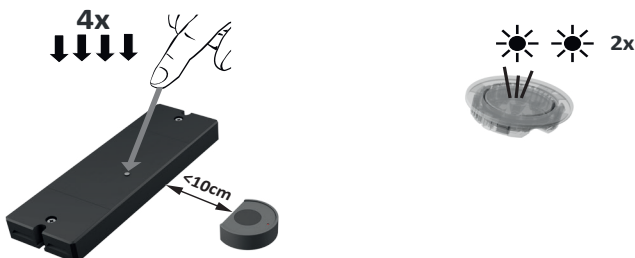
<https://cloud.halemeier.de:444/index.php/s/SmartHomeByHalemeier>

Einlernen – Verbindung

über Touchlink zu einem anderen kompatiblen Gerät, wie z.B. Halemeier Zigbee Empfänger

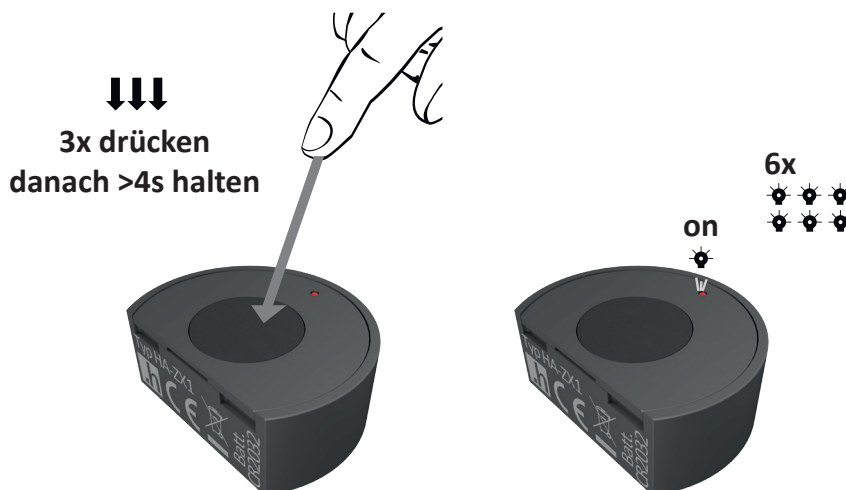
Zuerst wird der Empfänger in den Anlernmodus versetzt.

Zigbee Empfänger: 4x Prog. Taste drücken



Einlernen mit 1-Kanal Empfänger.

Tasten 3x kurz drücken, danach >4s halten

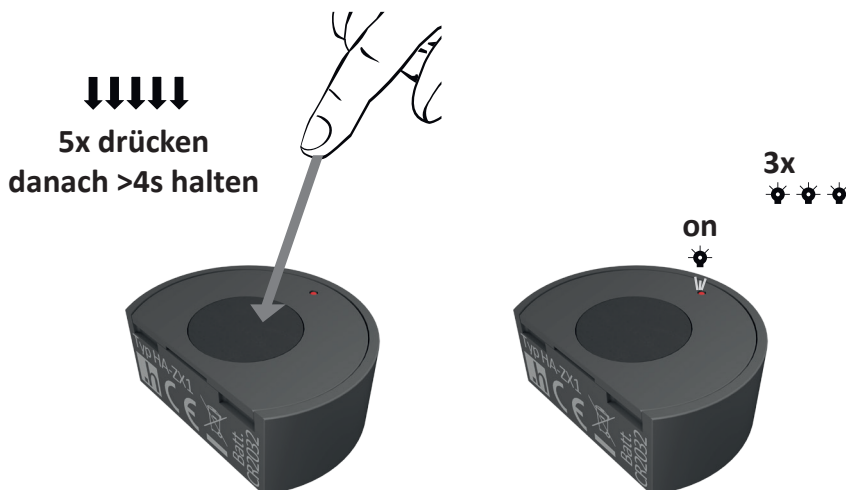


Der erfolgreiche Start wird mit schnellem Blinken der roten Anzeige-LED bestätigt. Bei gelungener Anbindung blinkt die Rote LED 6 Mal. Die erfolgreiche Verbindung wird auch durch Blinken der angeschlossenen LED Leuchte bestätigt.

Factory Reset – Entfernen aller Verbindungen, um eine neue Konfiguration zu starten

!!! Alle Verbindungen zu Geräten und die Verbindung zum Netzwerk werden gelöscht!!!

Durch 5-mal Drücken der Taste ON/OFF und folgendem Halten von >4s setzen Sie die Fernbedienung zurück. Das wird mit einem 3-fachen Blinken der Anzeige-LED quittiert.



X-Mitter
1-channel Zigbee Transmitter
 Typ: HA-ZX1



HALEMEIER

en Technical details

X-Mitter Smart Remote Control HA-ZX1

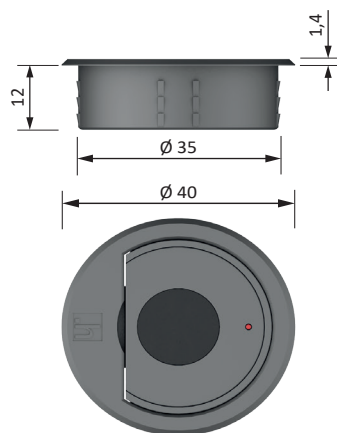
Battery: CR2032 / 3V

Halemeier Zigbee Controller for controlling lights

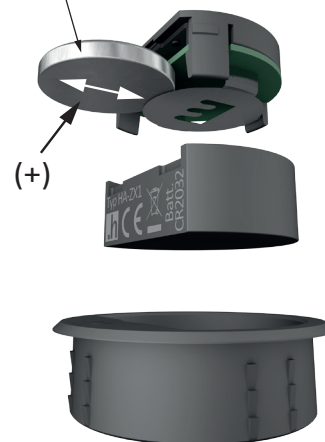
Device support

- Uses the Zigbee 3.0 protocol
- Supports Zigbee TouchLink
- Compatible with Zigbee gateway universal products

X-Mitter Smart Remote Control



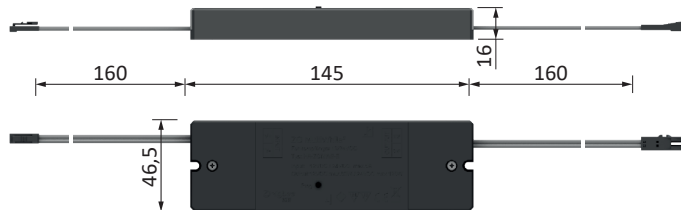
CR 2032/ 3V



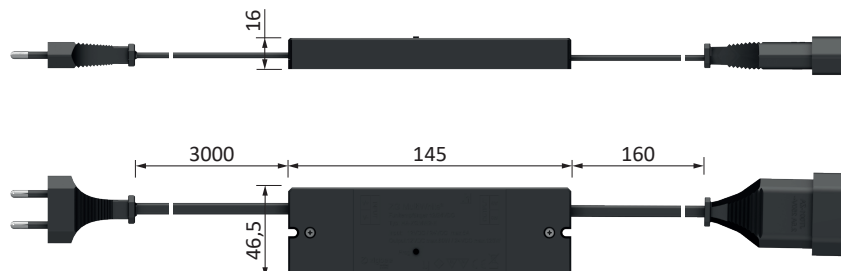
NOTE: Please read these instructions carefully before installation and commissioning

Combinable with:

31.100.01 / 31.102.01 Smart Receiver 12VDC / 24VDC

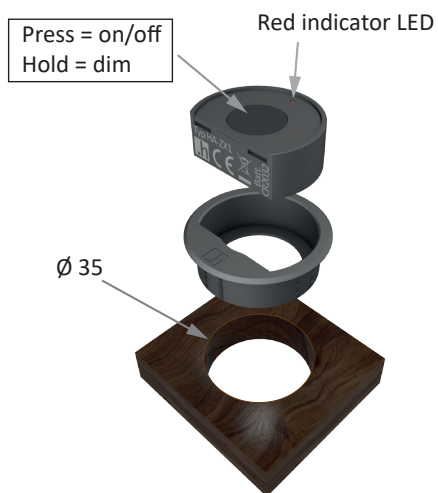


31.104.01 Smart Receiver 230/240VAC * (no dimming function)



Functional description

Zigbee transmitter:



Operation / Programming

Configuration: If you purchased the receiver in a set with a transmitter, it has already been taught. After installation and commissioning, you can directly use functions to adjust the connected lighting system.

If the transmitter is to be integrated into an existing system, follow the instructions in this manual.

en Please note:



Under the QR code or the Internet address listed below, you will find the CE/RED explanation and additional instructions for integration into your SmartHome system (Hue, Echo Plus, etc.)

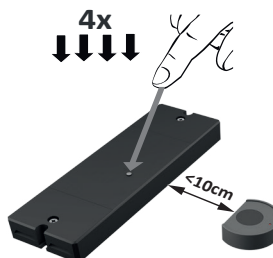
<https://cloud.halemeier.de:444/index.php/s/SmartHomeByHalemeier>

Teach-in – Connection

via Touchlink to another compatible device, e.g. Halemeier Zigbee Transmitter

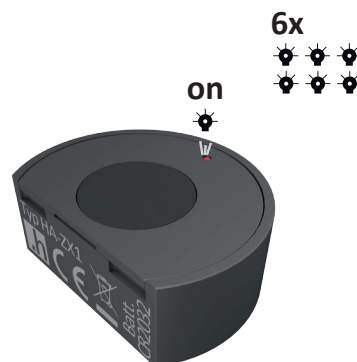
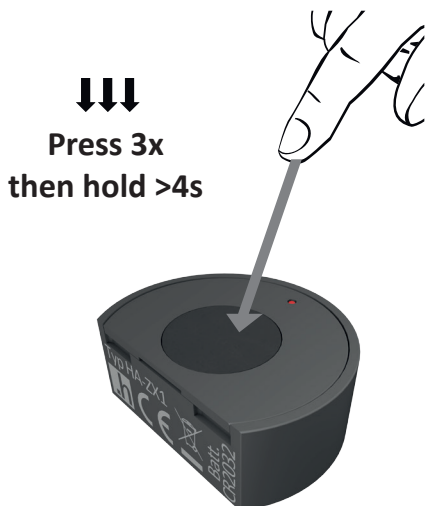
First, the receiver is set to teach-in mode.

Zigbee receiver: Press Prog. button 4x



Teach-in with 1-channel receiver

Press buttons 3x briefly, then hold >4s



The successful start is confirmed by a fast flashing of the red indicator LED. If the connection is successful, the red LED flashes 6 times. The successful connection is also confirmed by the flashing of the connected LED light

Factory reset – Remove all connections to start a new configuration

!!! All connections to devices and the connection to the network will be deleted!!!

Press and hold the ON/OFF button 5 times and then holding it for > 4s.

This is acknowledged by the indicator LED flashing 3 times.

